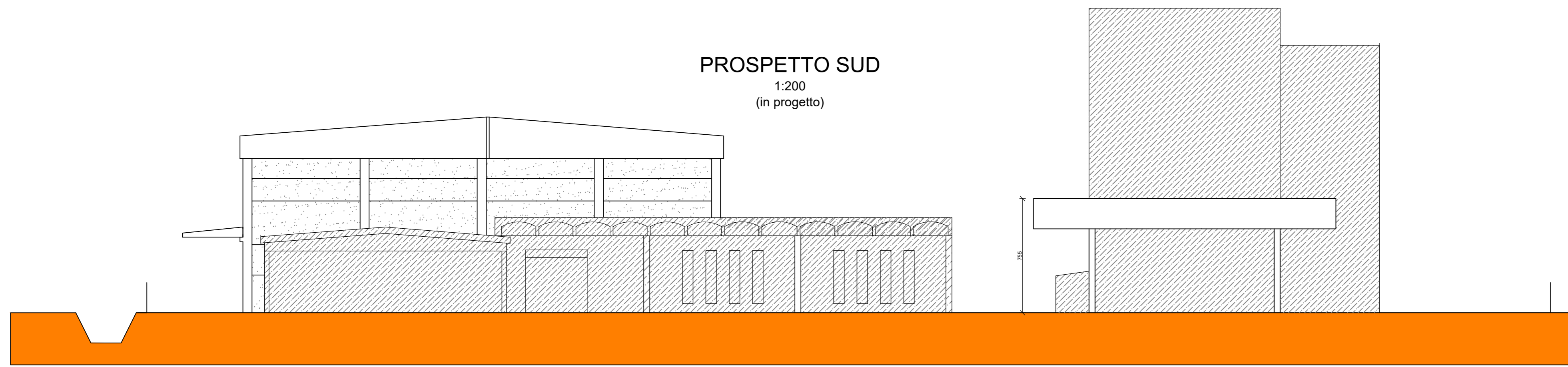
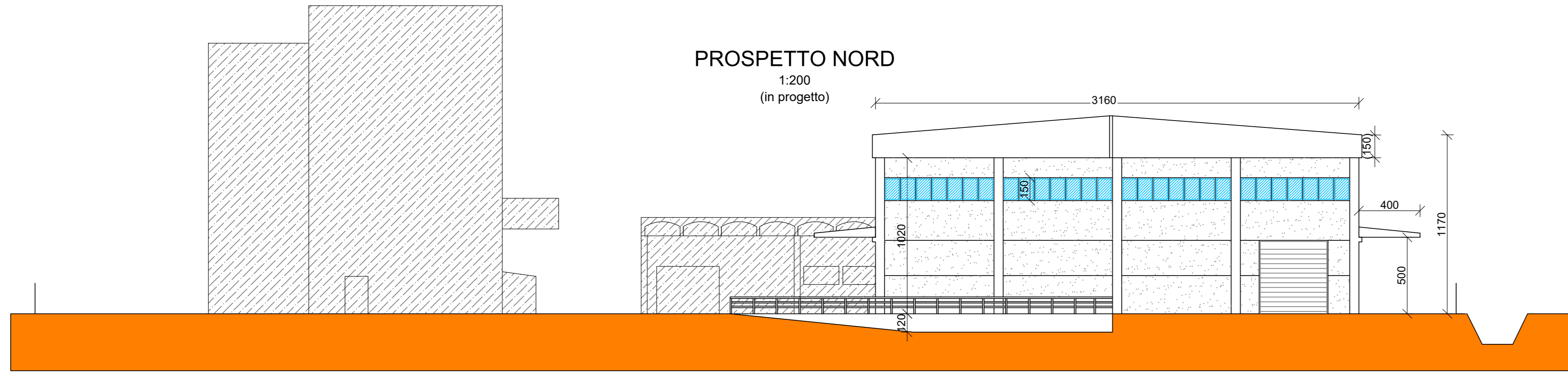


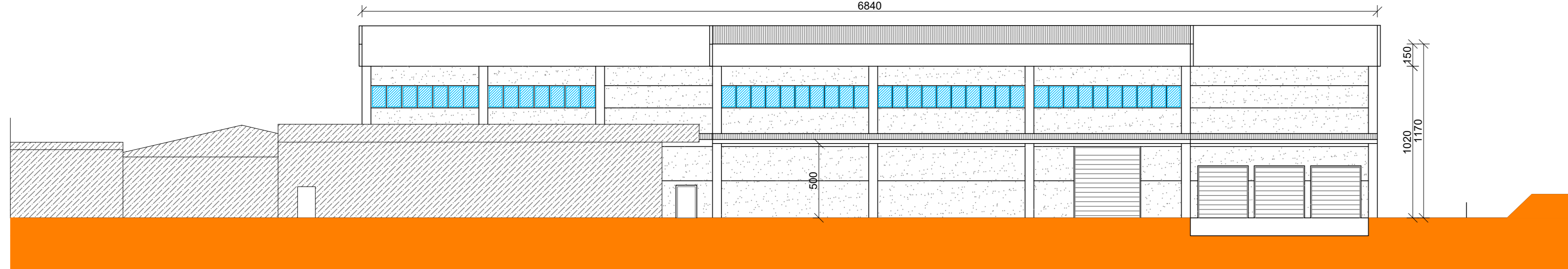
PROSPETTO SUD  
1:200  
(in progetto)



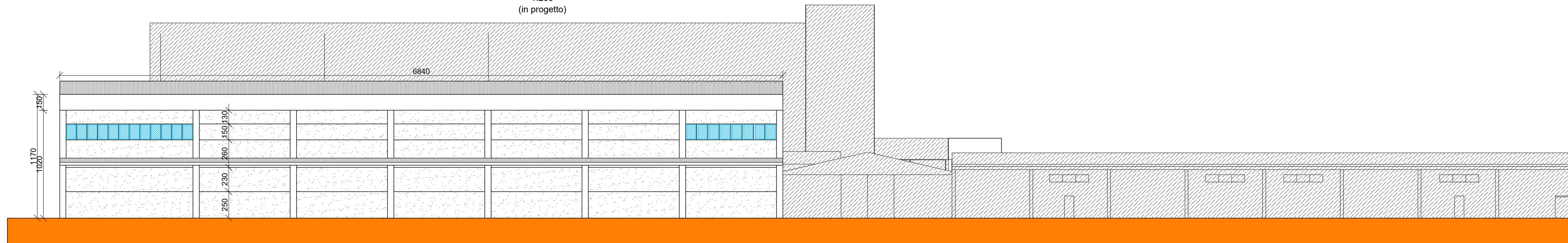
PROSPETTO NORD  
1:200  
(in progetto)



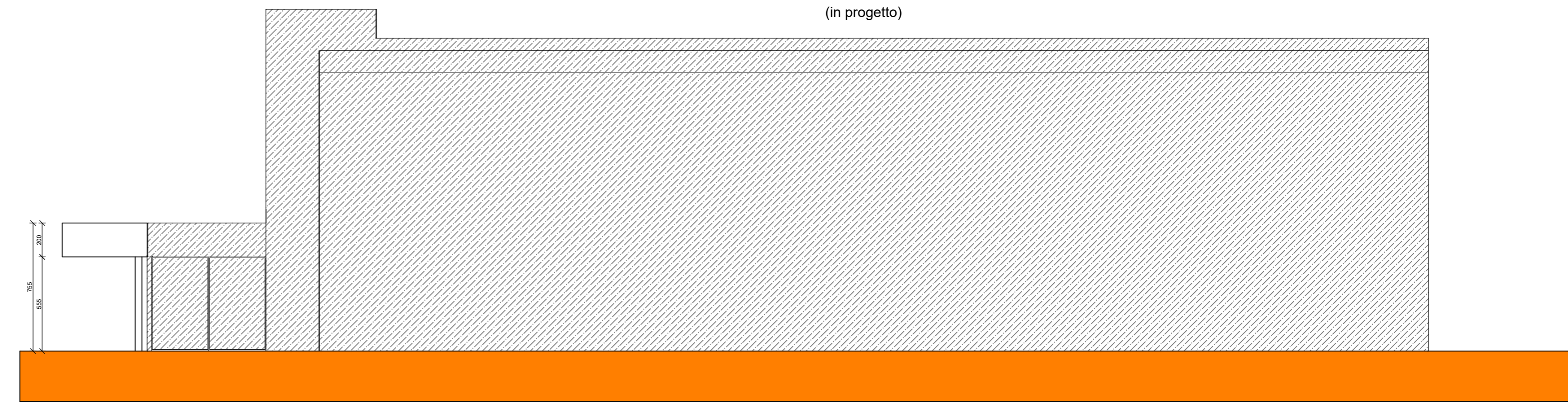
PROSPETTO EST  
1:200  
(in progetto)



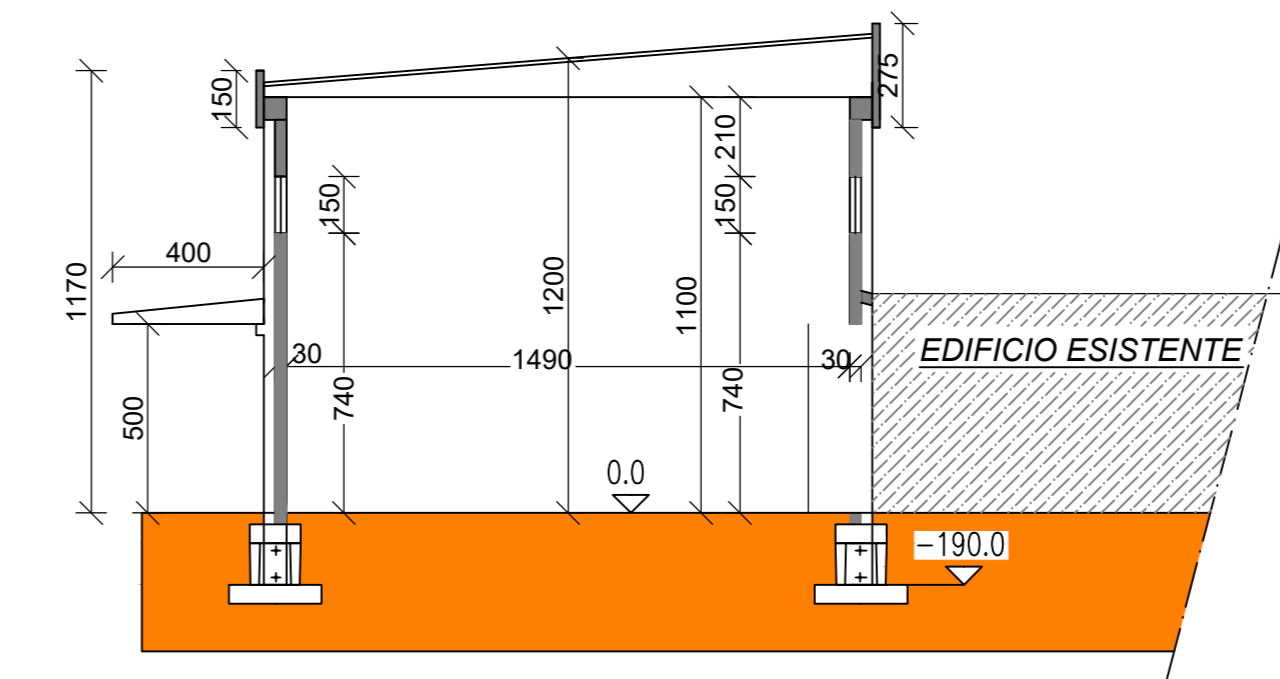
PROSPETTO OVEST  
1:200  
(in progetto)



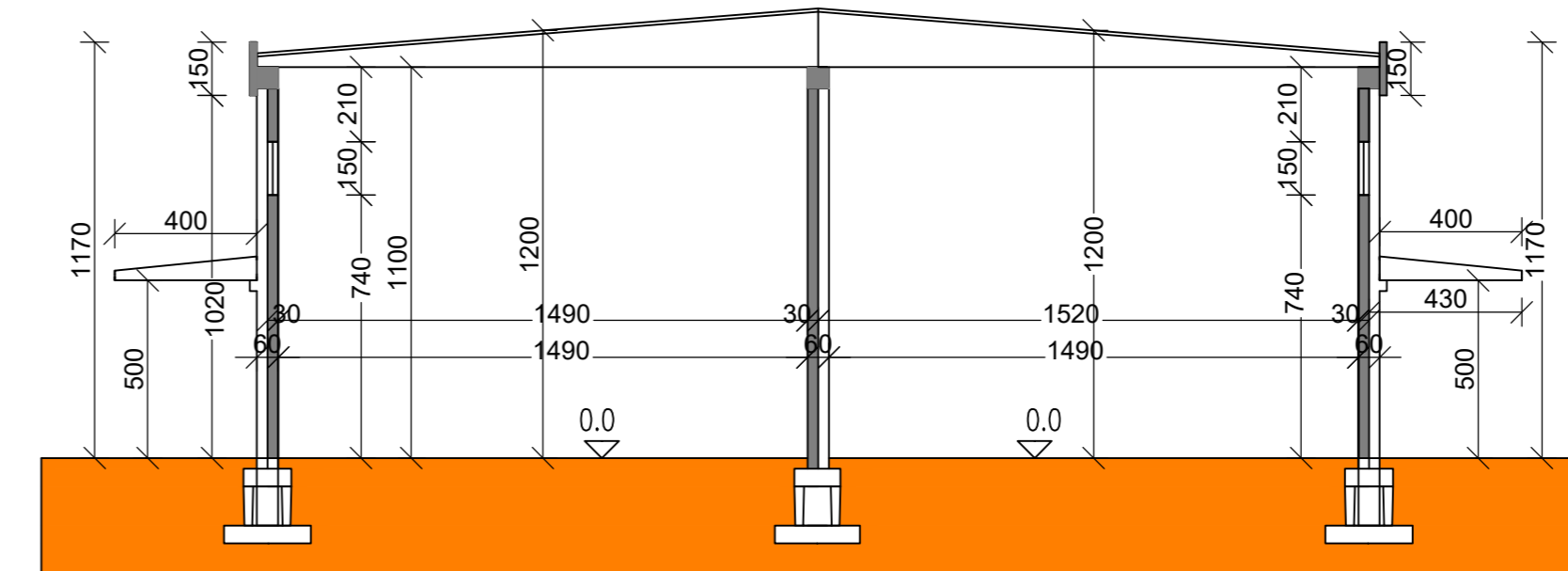
PROSPETTO est - SILOS e tettoia in ampliamento  
1:200  
(in progetto)



SEZIONE A-A (vedi tav.3)  
1:200  
(in progetto)



SEZIONE B-B (vedi tav.3)  
1:200  
(in progetto)



MATERIALI COSTITUENTI LE FACCIATE  
pannelli prefabbricati in cemento (cav) fondo cassero - cromie naturali del marrone e del verde  
serramenti in ferro - tinte comprese tra il grigio e il tortora chiari  
pilastri e copertura: tinte comprese tra il grigio e il tortora chiari  
copertura in lastre di lamiera preverniciata - tinte comprese tra il grigio e il tortora chiari

STUDIO DI INGEGNERIA  
PIAZZA PAJETTA, 4  
TEL. 0161-217559  
FAX: 0161-217559  
CELL. 335-8113058

13100 VERCELLI  
C.F. TRR PLA 62A23 L750P  
P.IVA 01719420026  
Email: info@ingpaoloterrone.it

Paolo Terrone  
ingegnere

comune di	TRINO V.SE	6	PROSPETTI E SEZIONI  in progetto
provincia di	VERCELLI		
individuazione intervento	regione san Grato n. 482		
proponente	RISERIA MARTINOTTI srl Via Trieste 6 Trino V.se (VC)	data 11 / 10 / 2018	oggetto REALIZZAZIONE CAPANNONE E TETTOIA
progetto inserimento paesaggistico	arch. Annalisa Borgognoni  arch. Annita Gallo	scala 1:200	
		revisioni 24 / 12 / 2018	livello progettuale richiesta permesso di costruire convenzionato